



República Federativa do Brasil
Ministério do Desenvolvimento, Indústria
e do Comércio Exterior
Instituto Nacional da Propriedade Industrial

(11) (21) **MU 8600605-3 U**



(22) Data de Depósito: 13/04/2006
(43) Data de Publicação: 04/12/2007
(RPI 1926)

(51) *Int. Cl.:*
B65D 41/62 (2007.10)

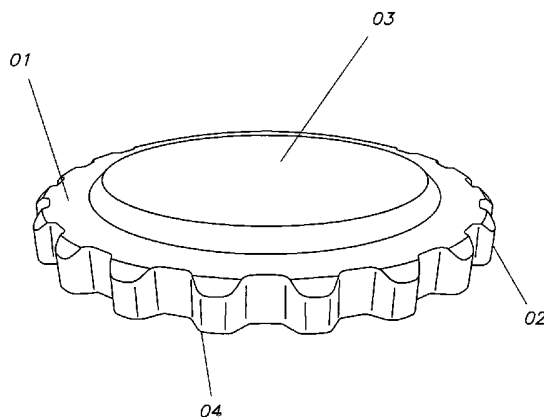
(54) Título: **TAMPA HIGIÊNICA PARA LATAS DE BEBIDAS**

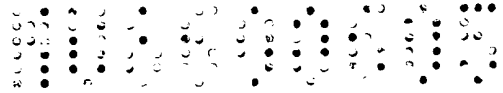
(71) Depositante(s): Antonio Marcos Teixeira (BR/SC) , Iron Teixeira (BR/SC) , Antonio Carlos Alves (BR/SC)

(72) Inventor(es): Antonio Marcos Teixeira, Iron Teixeira, Antonio Carlos Alves

(74) Procurador: Agostinho de Melo

(57) Resumo: TAMPA HIGIÊNCIA PARA LATAS DE BEBIDAS, este referido modelo de utilidade se refere a uma tampa higiênica para latas de refrigerante, cerveja e bebidas em geral proposta para proteger o consumidor contra algumas doenças, tais como a leptospirose, e higienizar, além de que ao retirar esta tampa a mesma serve de base para deixar a lata apoiada, formada por um corpo cilíndrico (01) com um diâmetro interno bem aproximado da borda superior da lata e com uma borda retilínea (02) aproximadamente de 1 cm, sendo em que sua face superior apresenta uma sobressalença (03) de diâmetro menor e que reforça o objeto, em sua face inferior as bordas de encaixe (04) apresentam-se com uma espessura maior no sentido de fora para dentro, sendo assim para que com a pressão exercida na tampa, esta se encaixe nas bordas superiores da lata, e para se retirar apenas força-se em sentido contrário; o objeto é formado de peça única e fabricado em qualquer tipo de material que seja apropriado à função destinada.





“TAMPA HIGIÊNCIA PARA LATAS DE BEBIDAS”

Este referido modelo de utilidade se refere a uma tampa higiênica para latas de refrigerante, cerveja e bebidas em geral proposta para proteger o consumidor contra algumas doenças, tais como a leptospirose, e higienizar, além de que ao retirar esta tampa a mesma serve de base para deixar a lata apoiada.

Os métodos hoje conhecidos para o proceder de higienizar e prevenir as doenças transmitidas pelo contato da boca do consumidor com a lata, uma vez que estas latas ficam estocadas em depósitos que muitas vezes não são devidamente higienizados proporcionando o aparecimento de animais tais como o rato que é transmissor da leptospirose, consiste em apenas em embalagem plásticas fechada a vácuo e que agregam várias latas ao mesmo tempo ou outros modelos como as que utilizam uma fina lâmina de alumínio na parte superior da lata.

15 No que tange ao grande consumo mercadológico de latinhas o uso destes métodos de prevenção ainda vem mostrando ineficiência, uma vez que o número de pessoas que se contaminam são inúmeros, pois no caso da embalagem fechada a vácuo ela até protege as latas no momento em que estas permanecem fechadas mesmo, caso alguém abra ou por acidente aconteça de se rasgar a proteção já se torna ineficaz, pois o rato por ser um roedor eficiente por natureza consegue infiltrar-se no interior da embalagem, e mesmo quando esta está totalmente fechada o roedor consegue adentrar; no caso da película de alumínio a

proteção já é maior, porém a inconveniência se procede em sua fabricação e no custo final da latinha que irá refletir no consumidor, além de que este método é de funcionalidade única, ou seja, o consumidor retira esta lâmina e a joga fora.

Pensando nestes inconvenientes e no propósito de 5 superá-los desenvolveu-se uma tampa higiênica para latas de bebidas com uma dupla funcionalidade, esta vem como uma tampa superior que envolve toda a face superior e borda lateral superior da lata, construída em qualquer material que se adapte à finalidade com um formato cilíndrico e com sistema de auto-encaixe com pressão; a sua dupla finalidade se apresenta no sentido de que além de ser uma 10 tampa esta se torna em uma base para apoiar a latinha.

Como nota-se, através de um objeto simples consegue-se uma opção a mais para sanar os inconvenientes aventados, pois com uma tampa e base ao mesmo tempo consegue-se proteger e higienizar a lata e ao mesmo tempo o consumidor consegue ter o conforto de não molhar a mesa ou o lugar onde irá apoiar 15 sua lata.

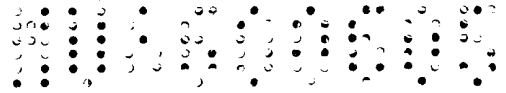
Para uma melhor compreensão da referida patente fazem-se referências descritivas às figuras apresentadas não pretendendo porém limitar o alcance de proteção das patente, onde estas se relacionam abaixo:

FIGURA 01: Representa a vista em perspectiva superior 20 da referida tampa;

FIGURA 02: representa a vista em perspectiva inferior da referida tampa.

Conforme ilustrado nas figuras em anexo a referida tampa é caracterizada por apresentar um corpo cilíndrico (01) com um diâmetro interno bem aproximado da borda superior da lata e com uma borda retilínea (02) aproximadamente de 1cm, sendo em que sua face superior apresenta uma sobressalença (03) de diâmetro menor e que reforça o objeto, em sua face inferior as bordas de encaixe (04) apresentam-se com uma espessura maior no sentido de fora para dentro, sendo assim para que com a pressão exercida na tampa, esta se encaixe nas bordas superiores da lata, e para se retirar apenas força-se em sentido contrário; o objeto é formado de peça única e fabricado em qualquer tipo de material que seja apropriado à função destinada.

Conforme pode ser bem entendido através das figuras com relações numéricas, a referida tampa apresenta todas as características e méritos de receber a proteção como patente de modelo de utilidade, pois através de um melhoramento do que já existia e de uma forma diferente, prática e inovadora apresentou-se ao mercado uma opção diferenciada que necessita de proteção.



REIVINDICAÇÃO

1ª) “TAMPA HIGIÊNCIA PARA LATAS DE BEBIDAS”, caracterizada por apresentar um corpo cilíndrico (01) com um diâmetro interno bem aproximado da borda superior da lata e com uma borda 5 retilínea (02) aproximadamente de 1cm, sendo em que sua face superior apresenta uma sobressalença (03) de diâmetro menor e que reforça o objeto, em sua face inferior as bordas de encaixe (04) apresentam-se com uma espessura maior no 10 sentido de fora para dentro, sendo assim para que com a pressão exercida na tampa, esta se encaixe nas bordas superiores da lata, e para se retirar apenas força-se em sentido contrário; o objeto é formado de peça única e fabricado em qualquer tipo de material que seja apropriado à função destinada.

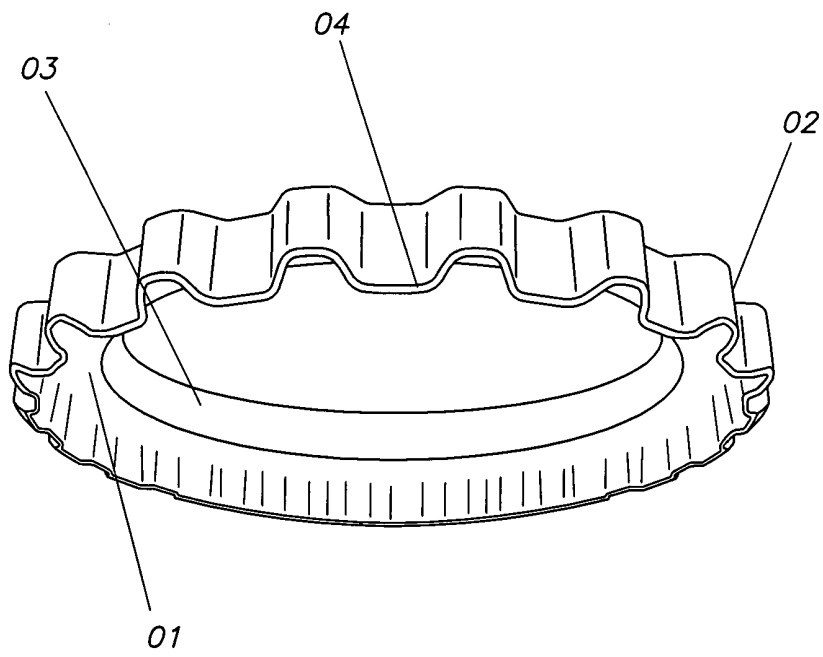
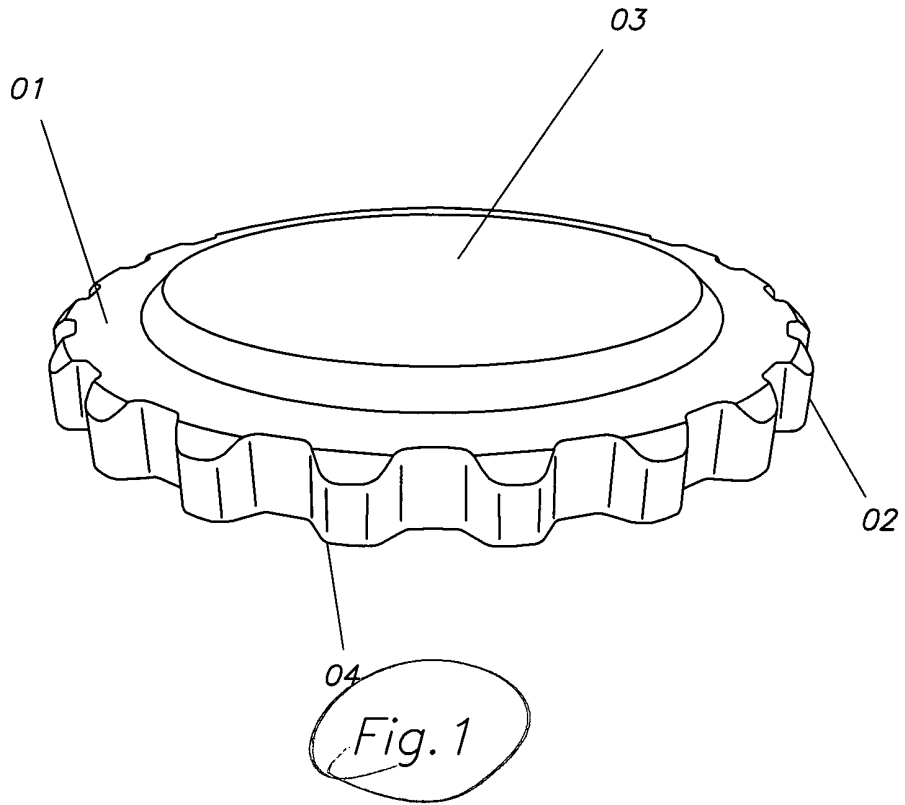
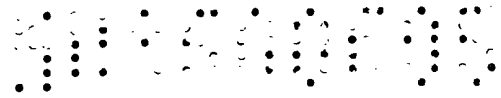


Fig. 2



RESUMO

“TAMPA HIGIÊNICA PARA LATAS DE BEBIDAS”, este referido modelo de utilidade se refere a uma tampa higiênica para 5 latas de refrigerante, cerveja e bebidas em geral proposta para proteger o consumidor contra algumas doenças, tais como a leptospirose, e higienizar, além de que ao retirar esta tampa a mesma serve de base para deixar a lata apoiada, formada por um corpo cilíndrico (01) com um diâmetro interno bem aproximado da borda superior da lata e com uma borda retilínea (02) aproximadamente de 1cm, sendo em 10 que sua face superior apresenta uma sobressalença (03) de diâmetro menor e que reforça o objeto, em sua face inferior as bordas de encaixe (04) apresentam-se com uma espessura maior no sentido de fora para dentro, sendo assim para que com a pressão exercida na tampa, esta se encaixe nas bordas superiores da lata, e para se retirar apenas força-se em sentido contrário; o objeto é formado de peça única e 15 fabricado em qualquer tipo de material que seja apropriado à função destinada.